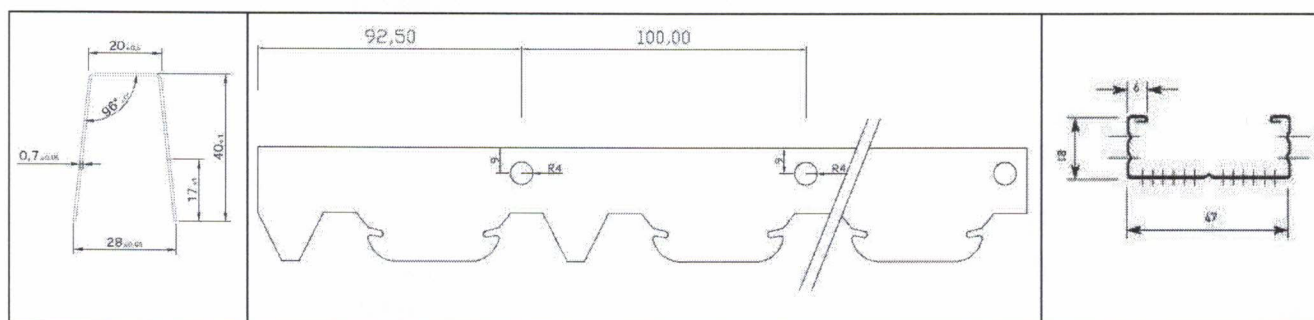


Désignation: **PROFILÉ SIERRA 18*47**

Description: Profils structuraux pour cloisons de plâtre



Matière première:

Type: Tôle Galvanisée DX51 D + Z100 / Z140, selon EN 10346 – Epaisseur: 0,7 mm (± 0,05 mm)

Caractéristiques:

- 1) Classe de Réaction au Feu: *Euroclasse A1*
 - Euroclasse A1: ne nécessite pas d'essais en conformité avec la décision de la Commission 96/603/CE
- 2) Résistance à la traction [Rm]: 270 a 500 N/mm2
 - *Explication : La tôle d'acier est conforme à la norme EN 10346 et la norme EN 14195.*
- 3) Capacité de charge: (Test avec profil TC 18x47 mm Perfilkit)

Normal:	246 [N] ≈ 25 [kg]	(1Kg = 9,80665 N)
Perturbation:	740 [N] ≈ 75 [kg]	(1Kg = 9,80665 N)

Explication:

- a) *La valeur de capacité de charge normal = 33,3 % de la valeur de la capacité rupture de charge*
- b) *Valeur de Capacité de charge = 80 % Valeur moyenne calculée par le Laboratoire de référence d'essai des matériaux*

Codage:

Codage selon la norme EN 14195:2014

PERFILKIT– VD47 – U – 28*20*40 longueur mm DD/MM/AAAA HH:MM A1 270 a 500 N/mm2 – EN 14195  11 n° DoP – 001 OP n° NUM

1	Fabricant	7	Réaction au Feu
2	Désignation Profil	8	Résistance à la traction
3	Type Profil (C;U;L;W)	9	Norme européenne de référence
4	Dimension du profil, de la largeur et de la hauteur des ailes	10	Nombre de Déclaration de Performance
5	Longueur du profil	11	Nombre de commande de production
6	Date et heure Fabrication		

Entretien:

Stockez le produit sur des surfaces planes, à l'abri du rayonnement solaire, de la pluie, de la neige ou du givre.

Société SARL au capital 100.000.00 RC: 144275
 Patente : 29502645 IF: 30463370- CNSS: 6435569
 ICE: 002908309000092, renovbatiisar@gmail.com ; Tél: 0661706980
 S.social :Imm n°50App n° 10 rue Moulay Ahmed LoukiliHassan Rabat
 site web: <https://www.placomaroc.net>

Date: 25/02/2021